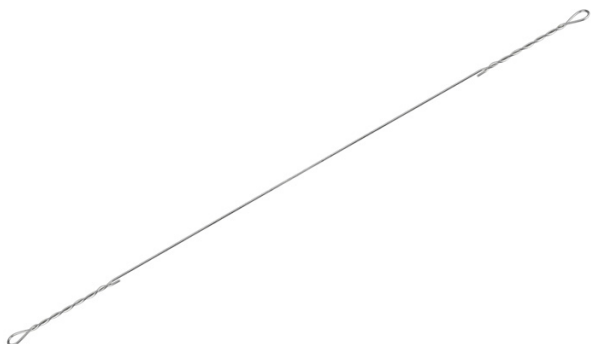


Cavo per martello

AL425C - AL425L



Cavo in acciaio per martello, con trattamento di zincatura.

VARIANTI

Cavo per martello Corto (977 mm) AL425C

Ricambio per:

Martello in ferro 2,00 Kg	AL400
Martello in ferro 3,00 Kg	AL401
Martello in ferro 4,00 Kg	AL402
Martello in ferro 5,00 Kg	AL403
Martello in ferro 6,00 Kg	AL404
Martello in ferro 7,26 Kg	AL405

Cavo per martello Lungo (986 mm) AL425L

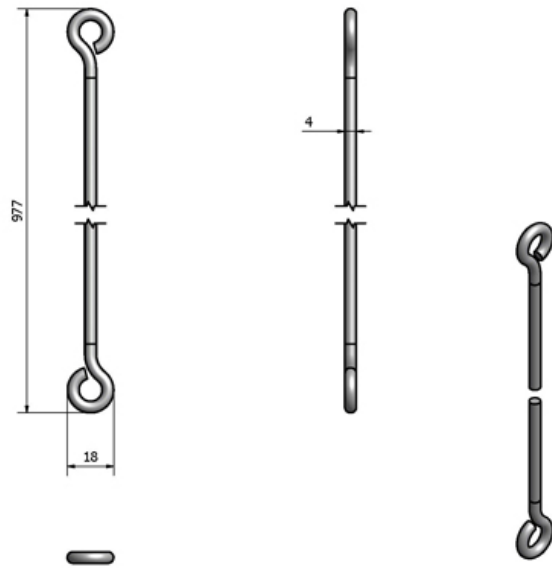
Ricambio per:

Martello in ferro 2,00 Kg	AL400
---------------------------	-------

Martello in ferro 3,00 Kg	AL401
Martello in ferro 4,00 Kg	AL402
Martello in ferro 5,00 Kg	AL403
Martello in ferro 6,00 Kg	AL404
Martello in ferro 7,26 Kg	AL405

PESI

DIMENSIONI



■